

## SISTEMA PER SERRAMENTI SCORREVOLI ED ALZANTI IN ALLUMINIO

Sistema in alluminio a taglio termico con elevate prestazioni di isolamento termico ed acustico.

La serie propone soluzioni per la realizzazione di finestre e portafinestre a 2 e a 3 vie; inoltre prevede la

possibilità di utilizzare la soglia ribassata da 15mm, eliminando così ogni barriera tra spazio interno ed esterno all'edificio.

## CARATTERISTICHE SLIDE 106

**Serie scorrevole e alzante a taglio termico con MARCATURA CE**

### SEZIONE TELAIO

106 mm

### SEZIONE ANTA

90 mm

### MOSTRA ARCHITETTONICA

#### NODO LATERALE

116 mm

### MOSTRA ARCHITETTONICA

#### NODO CENTRALE

90 mm

### SISTEMA DI TENUTA

spazzolino per la versione scorrevole; guarnizione per la versione alzante

### SISTEMA DI ISOLAMENTO TERMICO

barrette tubolari sui telai e complanari sulle ante

### FERRAMENTA ORIGINALE

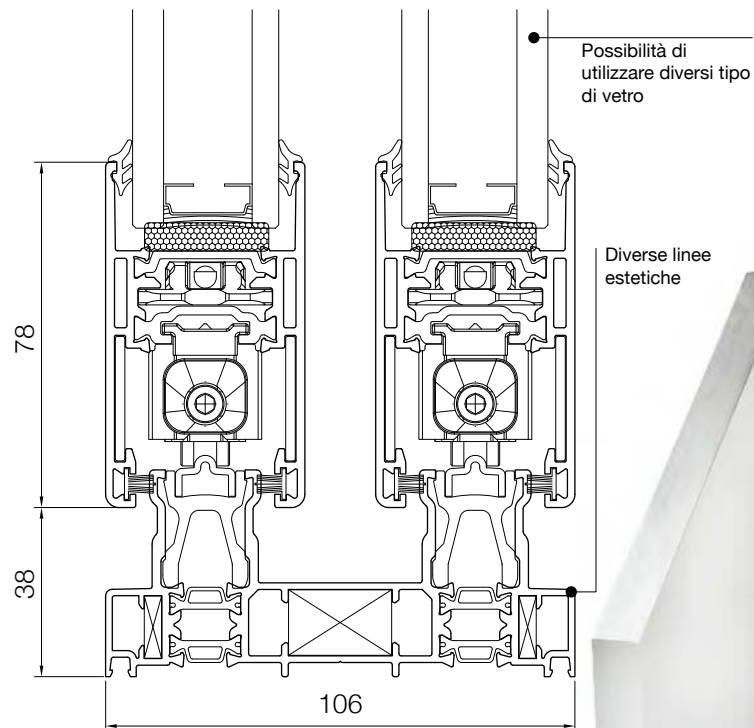
ferramenta certificata fino a 200kg di portata

SLIDE 106  
è un prodotto  
ALSistem



M.OTTO Infissi Mobili ha scelto di utilizzare il Sistema SLIDE 106 per offrire ai propri clienti PersonAL SLIDE: la forza e la leggerezza.

Collegati a [infissimobili.it](http://infissimobili.it) e seguici su Facebook !



**PERMEABILITA' ALL'ARIA** classe 4

**TENUTA ALL'ACQUA** classe E1500

**RESISTENZA AL VENTO** classe B3/B4

**ISOLAMENTO ACUSTICO** 38dB

### ISOLAMENTO TERMICO

#### FINESTRA 1 ANTA

**Uf** 2.86 W/mqK

**Ug** 0.9 W/mqK

**Uw** 1.7 W/mqK

#### FINESTRA 2 ANTA

**Uf** 2.86 W/mqK

**Ug** 0.9 W/mqK

**Uw** 1.9 W/mqK



## TOP SLIDE 160

### SISTEMA PER SERRAMENTI ALZANTI IN ALLUMINIO

Sistema in alluminio a taglio termico con prestazioni di isolamento termico ed acustico al top del mercato.

La serie propone soluzioni per la realizzazione di finestre e portafinestre a 2 e a 3 vie.

## CARATTERISTICHE TOP SLIDE 160

**Serie alzante a taglio termico con MARCATURA CE**

**SEZIONE TELAIO**  
160 mm

**SEZIONE ANTA**  
72 mm

**MOSTRA ARCHITETTONICA NODO LATERALE**  
133 mm

**MOSTRA ARCHITETTONICA NODO CENTRALE**  
113 mm

**SISTEMA DI TENUTA**  
guarnizioni termoplastiche a palloncino tri-estruso o guarnizioni a palloncino in materiale espanso rivestito

**SISTEMA DI ISOLAMENTO TERMICO**  
barrette complanari

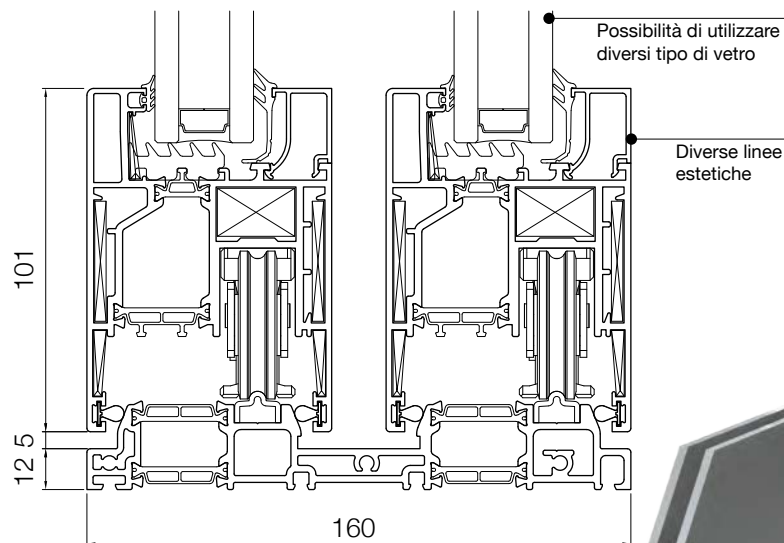
**FERRAMENTA ORIGINALE**  
ferramenta certificata con portata 300 kg e 400 kg

TOP SLIDE 160  
un prodotto  
ALsistem



M.OTTO Infissi Mobili ha scelto di utilizzare il Sistema TOP SLIDE 160 per offrire ai propri clienti Personal SLIDE: la forza e la leggerezza.

Collegati a [infissimobili.it](http://infissimobili.it) e seguici su Facebook !



**PERMEABILITA' ALL'ARIA** classe 4  
**TENUTA ALL'ACQUA** classe E1200  
**RESISTENZA AL VENTO** classe C4  
**ISOLAMENTO ACUSTICO** 40dB

### ISOLAMENTO TERMICO

**FINESTRA 2 ANTA**  
**U<sub>f</sub>** 2.76 W/mqK  
**U<sub>g</sub>** 0.6 W/mqK  
**U<sub>w</sub>** 1.6 W/mqK

